

Fero Bariatric

08018 Scaunul Fero Bariatric este un scaun foarte confortabil, special conceput pentru pacienții bariatrici.

Suport

- Construcție metalică sudată stabil.
- Echipat cu elemente de fixare al unui suport pentru picioare și/sau gambe opțional.
- Echipat cu un manșon pentru suportul flexibil de telecomandă opțional.
- 4 roți Integral S Ø 125 mm pe rulmenți de precizie, 2 roți din spate cu frână centrală și blocare direcțională.

Șezut

- Realizat din placă MDF melaminat de 12 mm.
- Tapițat cu spumă ignifugă în 2 zone de densitate diferită pentru a garanta un confort excelent.
- Șezutul rotunjit în față stimulează buna circulație a sângelui.
- Înălțime confortabilă a șezutului de 47 cm.
- Tapițeria este finisată cu piele artificială și cusături decorative.

Spătar

- Realizat dintr-un cadru sudat stabil.
- Ajustabil în mod continuu până la $\pm 25^\circ$ prin intermediul unui actuator.
- Poate fi ajustat prin telecomandă.
- Tapițat cu spumă ignifugă și finisat cu piele artificială și cusături decorative.
- Bară de împingere metalică la spate.

Cotiere ajustabile pe înălțime

- Designul ergonomic al cotierelor sintetice facilitează așezarea sau ridicarea de pe scaun.
- Două axe solide cromate pentru reglarea pe înălțime a cotierelor în 4 poziții diferite.
- Fixate în poziție cu ajutorul unui buton de blocare.
- În poziția cea mai joasă, cotierele se află la același nivel cu șezutul.

Suport gambe opțional

- Suport metalic sudat stabil.
- Tapițat cu spumă ignifugă.
- 4 roți duble de design Ø 75 mm.

Suport picioare opțional

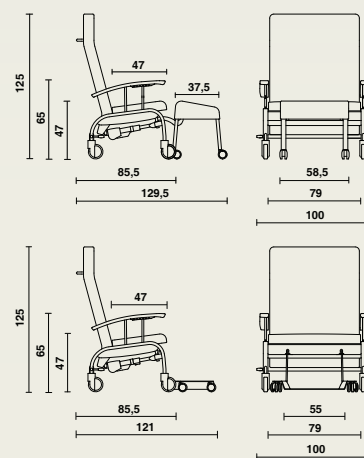
- Fabricat dintr-o placă metalică de susținere rezistentă.
- 4 roți duble de design Ø 75 mm.
- Echipat cu o siguranță anti-alunecare.



Dimensiuni

08018 | L 100 x D 85.5 x H 125 cm

- Sarcina de lucru sigură: 350 kg



Materiale și finisaje

- Metal: vopsea epoxidică (gri deschis), cromat.
- Lemn: placaj, MDF.
- Spumă ignifugă.
- Tapițerie: a se vedea colecția.
- Rezistență la produsele de curățare obișnuite.

Pentru informații suplimentare despre **materiale** și **construcție**: consultați documentele disponibile.

Opționale

- Pernă pentru gât ajustabilă și detașabilă.
- Suport pentru picioare detașabil.
- Suport pentru gambe detașabil.
- Bare pentru accesorii.
- Suport de fixare stativ de perfuzii.
- Suport flexibil pentru telecomandă.
- Pedală dublă de frână din aluminiu.

Culori

Referință la gama noastră extinsă de culori.
Mostrele sunt disponibile la cerere.

Accesorii

Referință la lista de accesorii.

